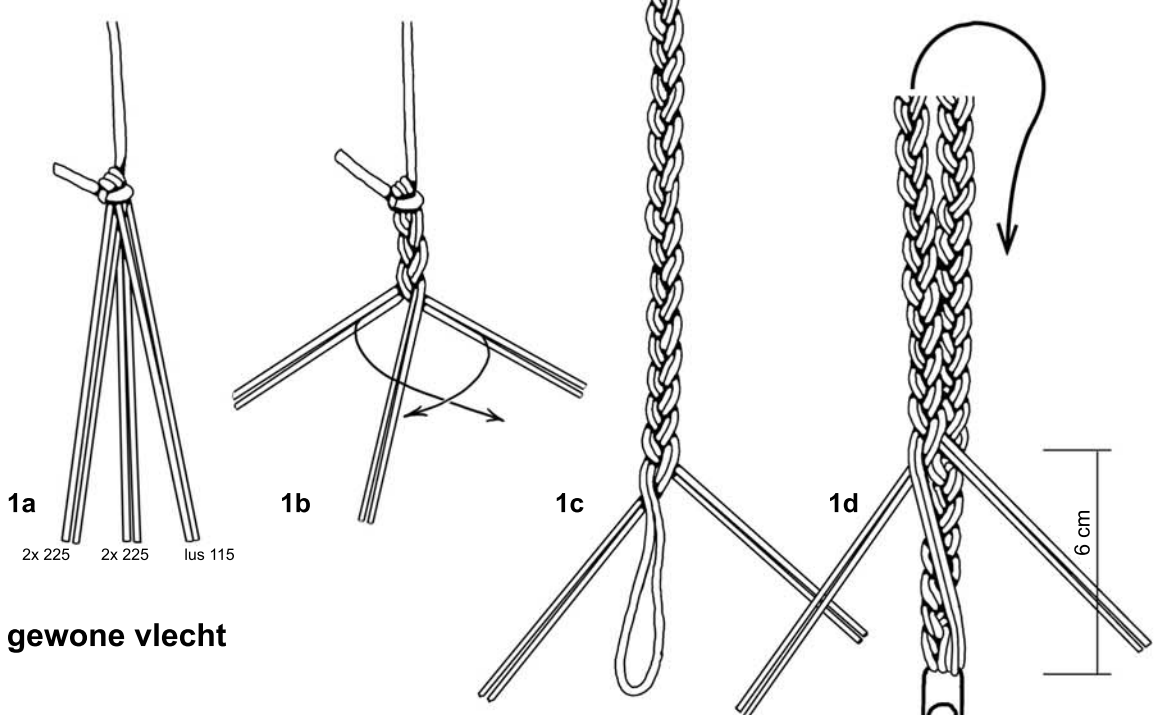
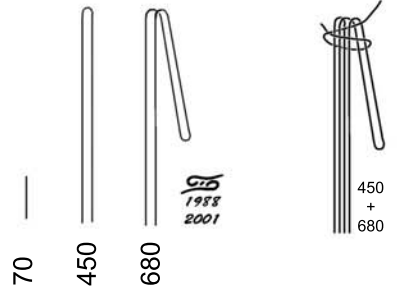
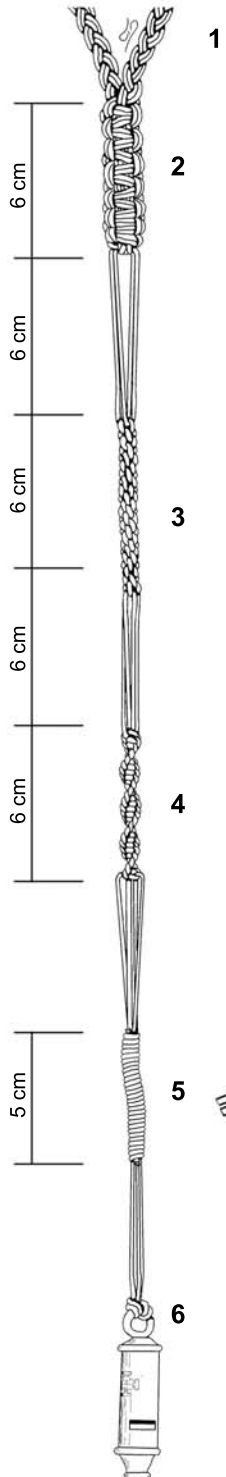
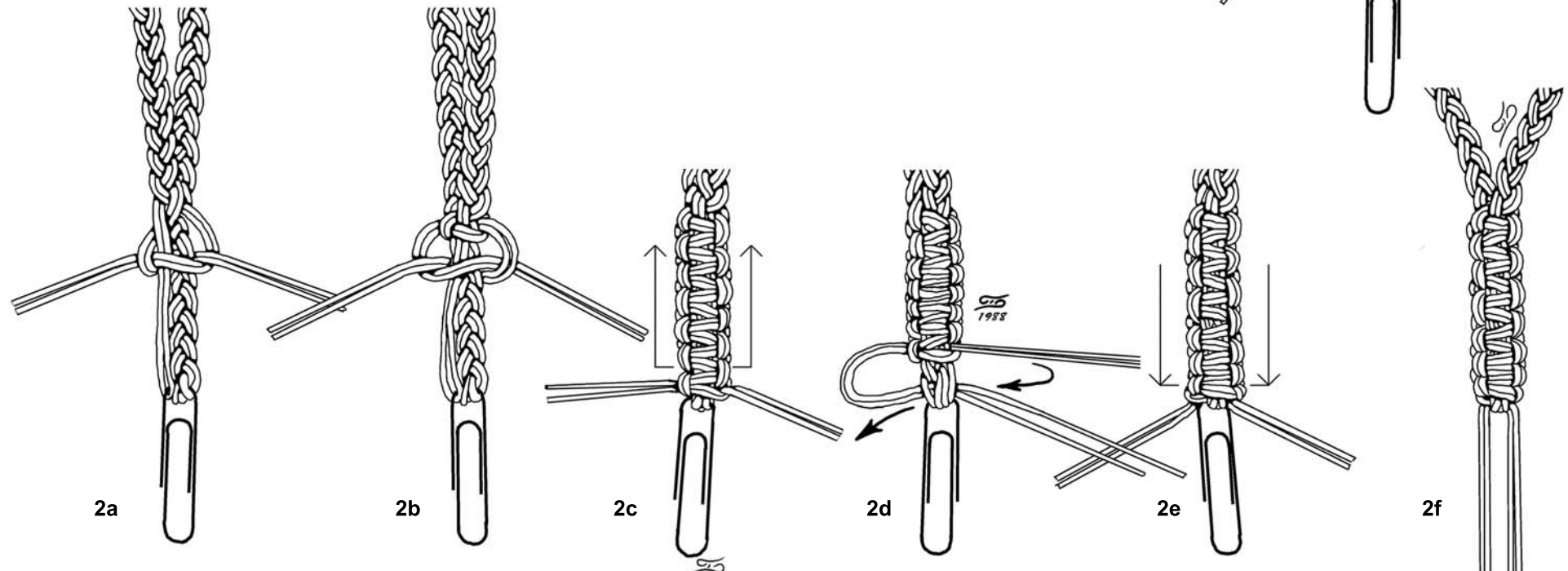


traditioneel fluitkoord voor scouting in Nederland

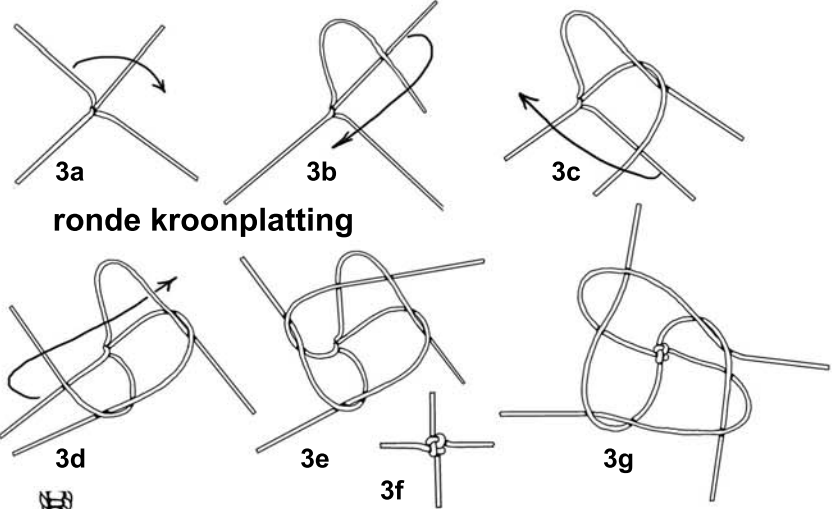
gevlochten wit katoen, dik 2 mm, lang 12 m
verdelen in stukken van 70 - 450 - 680 cm



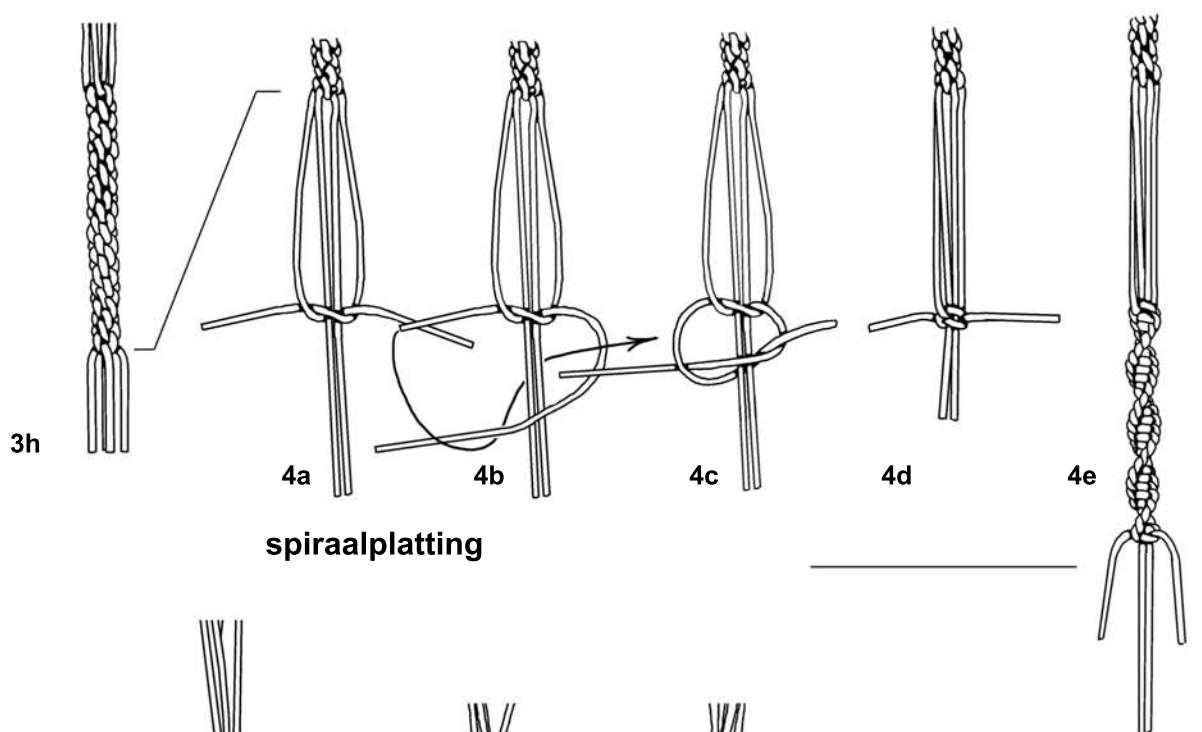
gewone vlecht



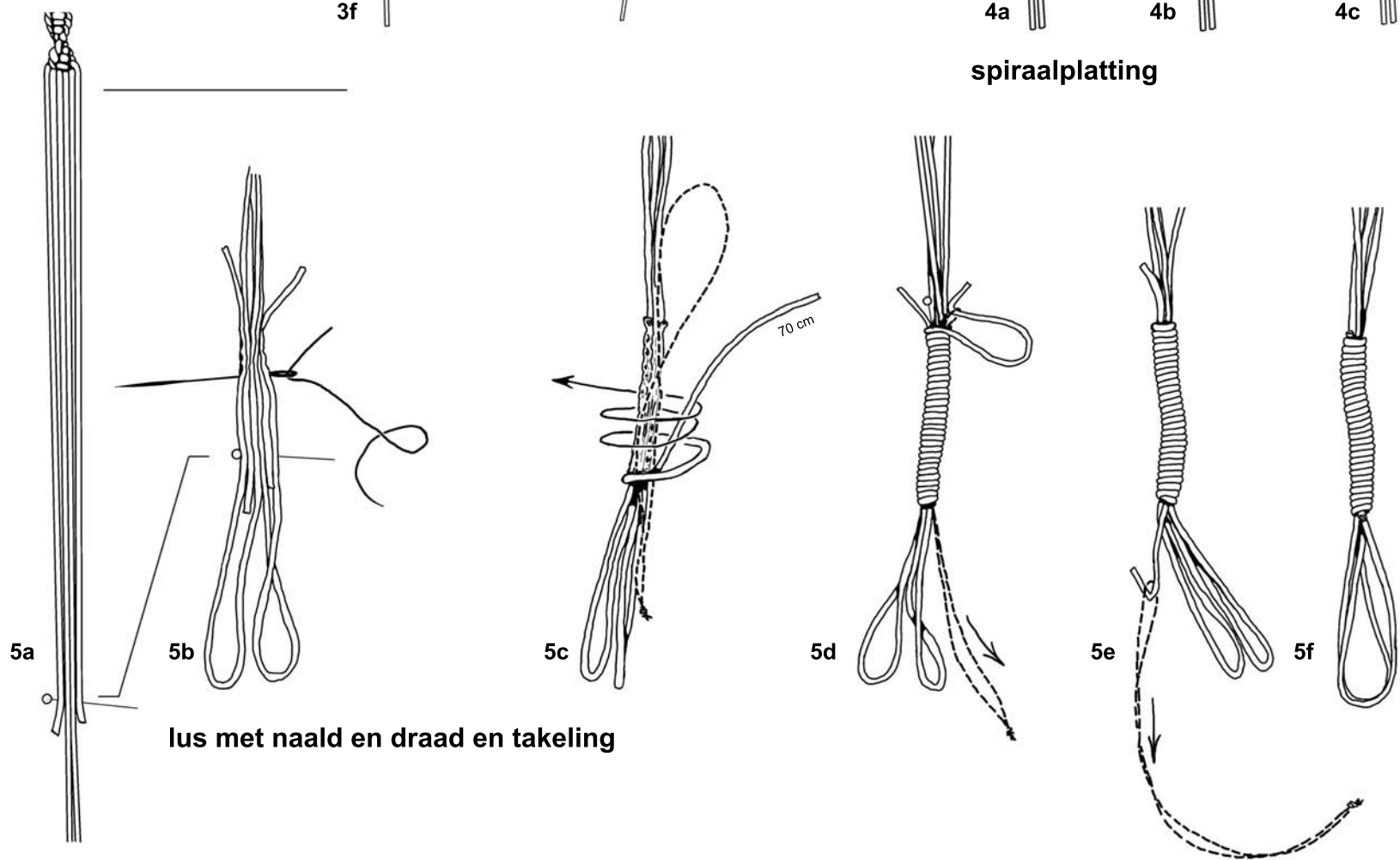
bootzmanplating



ronde kroonplating

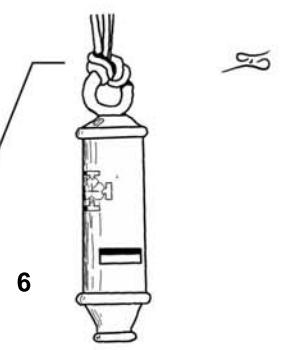


spiraalplating



lus met naald en draad en takeling

volledige beschrijving op
www.knoopenzo.nl
© theo slijkerman 1988/2001



leeuwerikskop